

szerokość gabionu (mm)	2508						
wysokość gabionu (mm)	830	1030	1230	1430	1630	1830	2030

### elementy panelu

- 1 Daszek 40x120 mm
- 2 Słupek 40x120x3 mm
- 3 Panel (8/6/8 mm)
- 4 Mocowanie (patrz str. 2)
- 5 Spinka

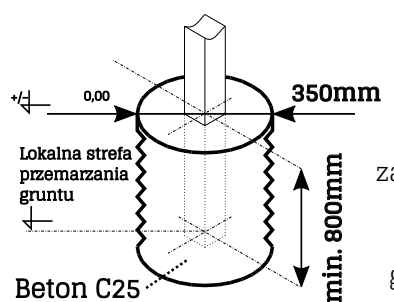
wysokość gabionu(mm)	wysokość słupa(mm)	ilość mocowań (szt.)
830	1400	5
1030	1600	6
1230	1800	7
1430	2000	8
1630	2200	9
1830	2600	10
2030	3000	11

rozstaw osiowy słupów = 2520 mm

### wymiary gabionu (mm)

- L szerokość panelu = 2508
- H wysokość panelu (wym. zamówieniowy)
- H<sub>1</sub> wysokość słupa:
  - dla H 830 - 1630 = H+570
  - dla H 1830 = H+770
  - dla H 2030 = H+970

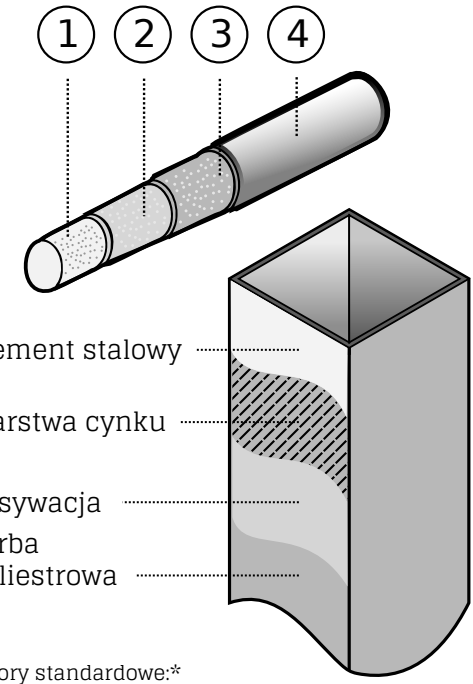
### wariant mocowania w fundamencie



Pomiędzy słupami zalecane jest wykonanie ławy betonowej o szerokości 200 mm i głębokości min. 50mm

### warstwy ochronne

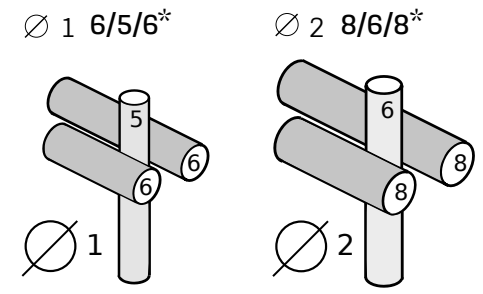
- (1) Pręt stalowy
- (2) Warstwa cynku
- (3) Pasywacja
- (4) Farba poliestrowa



Kolory standardowe:\*  
- RAL 6005  
- RAL 7016

\* inne kolory dostępne na zamówienie

### przekroje panela (mm)

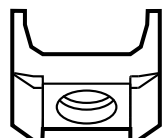
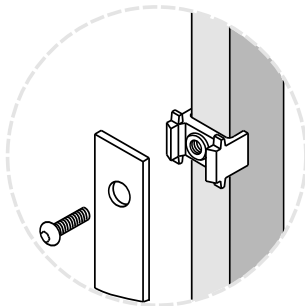
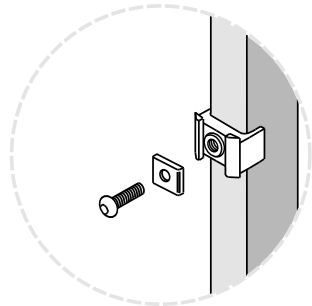


\*średnica +/- 0.5 mm

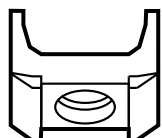
## typy i elementy mocowań

A2

B



PCV podstawa



PCV podstawa



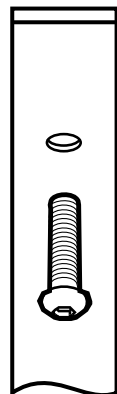
nitonakrętka



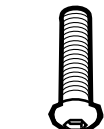
nitonakrętka



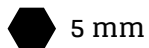
docisk A2



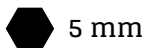
płaskownik +  
śruba A2



śruba A2



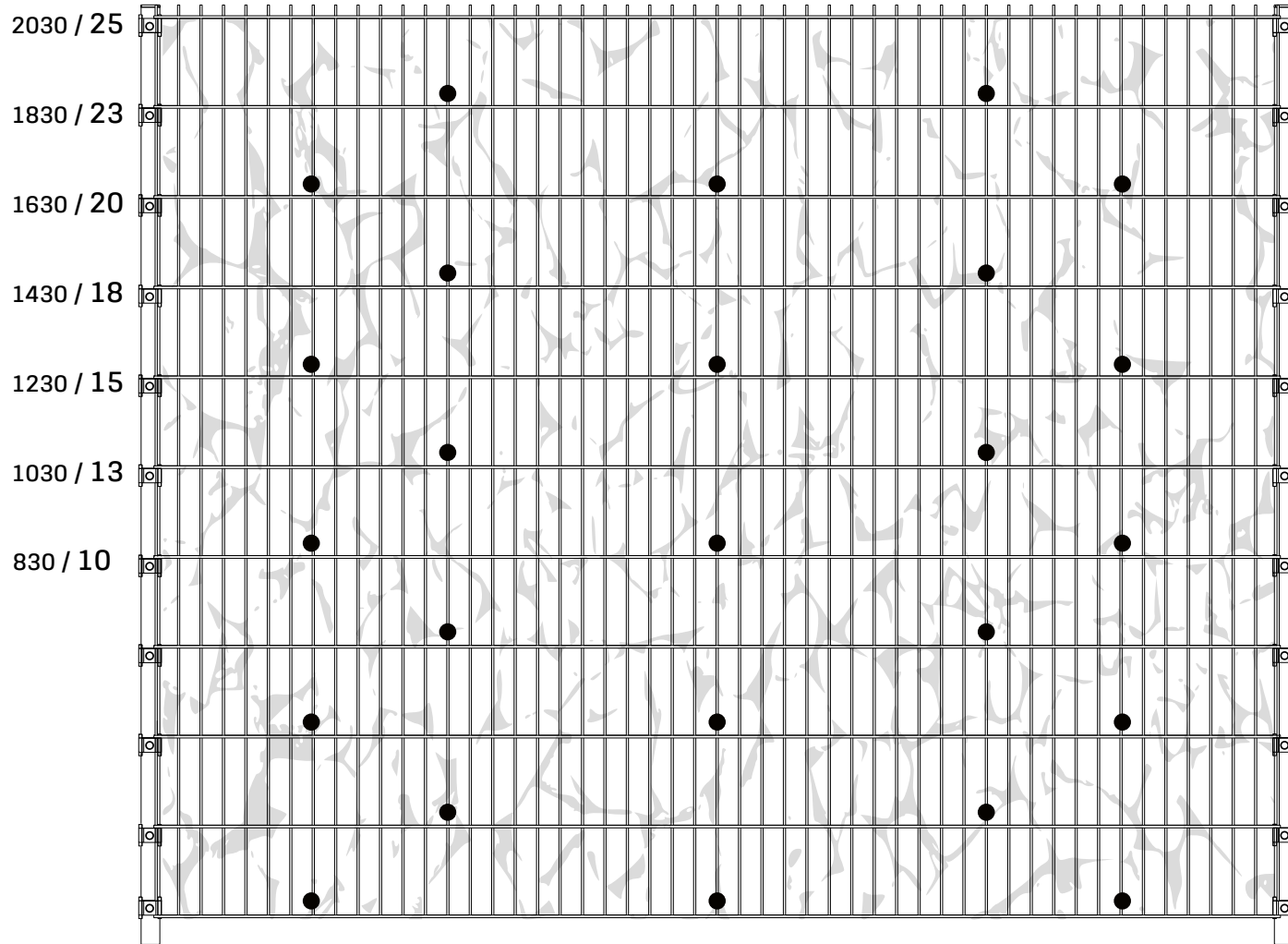
5 mm



5 mm

## rozstaw spinek

wysokość gabionu (mm) / ilość spinek (szt.)



● miejsce mocowania spineki